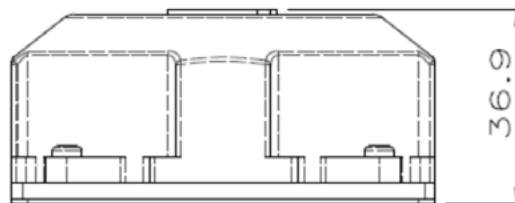
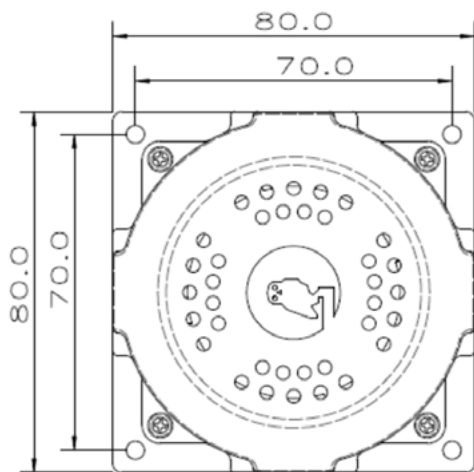


PWD BLUE 2.0

Range di frequenza	100 Hz / 20.000 Hz
Potenza max	40 W
Impedenza	8 Ohm
Tensione max	17 V
Sensibilità	74 dB SPL/1m/2,83V

EXCITER



CROSSOVER

