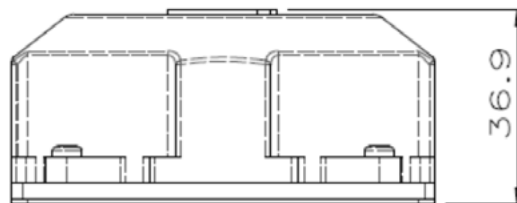
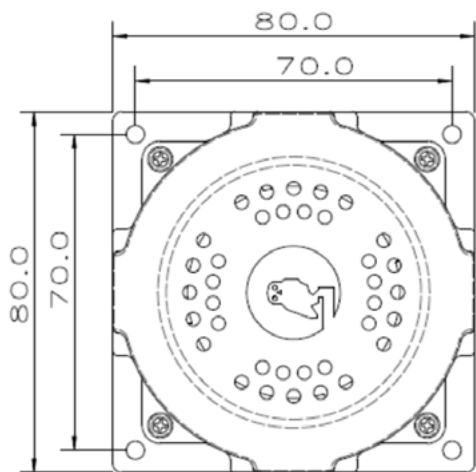


# PWD RED 2.0

Range di frequenza	100 Hz / 20.000 Hz
Potenza max	50 W
Impedenza	8 Ohm
Tensione max	20 V
Sensibilità	79 dB SPL/1m/2,83V

EXCITER



CROSSOVER

